

SWE Wärme

tab Heizwasser

**Technische
Anschlussbedingungen – Heizwasser**

(TAB – HW)

gültig ab 1. April 2020

INHALTSVERZEICHNIS

1	Allgemeines	4
1.1	Geltungsbereich	4
1.2	Anschluss an die Fernwärmeversorgung, Inbetriebnahme und Anlagenänderungen	5
1.3	Vom Kunden einzureichende Unterlagen	6
1.4	Druckprobe und Abnahme	6
1.5	Plombenverschlüsse	7
1.6	Unterbrechung der Wärmeversorgung in der Kundenanlage	7
1.7	Messung und Zählung	8
2	Wärmebedarf und Wärmeleistung	8
2.1	Wärmebedarf für Raumheizung	8
2.2	Wärmebedarf für Raumlufttechnik/Kältetechnik	8
2.3	Wärmebedarf für Wassererwärmung	8
2.4	Sonstiger Wärmebedarf	8
2.5	Wärmeleistung	8
2.6	Änderung des Fernwärmebedarfs	9
3	Wärmeträger	9

INHALTSVERZEICHNIS

4	Hausanschluss	10
4.1	Hausanschlussleitung	10
4.2	Hausanschlussraum	10
4.3	Hausanschlussstation	12
4.3.1	Übergabestation	13
4.3.2	Hauszentrale	14
4.3.3	Wartungsintervall in Betrieb befindlicher Anlagen	14
5	Sicherheitstechnische Ausrüstung	14
5.1	Temperaturabsicherung	15
5.2	Druckabsicherung	15
6	Rücklauftemperaturbegrenzung	15
7	Hydraulischer Abgleich	16
8	Raumheizungsanlagen	16
9	Warmwasserbereitung	17
10	Versorgung aus dem Fernwärmerücklauf	18
11	Werkstoffe und Verbindungselemente	19
12	Sonstiges	19
13	ANLAGENVERZEICHNIS	20

Allgemeines

Damit die Fernwärmeversorgung immer sicher funktioniert, müssen, wie bei jedem größeren Versorgungssystem, einige technische Regeln, also Anschlussbedingungen, von den Fernwärmekunden beachtet werden.

Hierzu besteht die Empfehlung, mit der SWE Energie GmbH frühzeitig Kontakt aufzunehmen.

Diese Technischen Anschlussbedingungen Heizwasser (TAB – HW) wurden auf der Grundlage § 4 Abs. 3 und § 17 der Verordnung über Allgemeine Bedingungen für die Versorgung mit Fernwärme (AVB-FernwärmeV) und des Merkblattes FW 515 „Technische Anschlussbedingungen Heizwasser“ der Arbeitsgemeinschaft Fernwärme e. V. (AGFW) erstellt und sind zu beachten.

Geltungsbereich

Diese TAB – HW einschließlich der dazugehörigen Datenblätter gelten für die Planung, den Anschluss und den Betrieb neuer Anlagen, die an die mit Heizwasser betriebenen Fernwärmenetze der SWE Energie GmbH, nachstehend FVU genannt, angeschlossen werden.

Sie gelten in der überarbeiteten Form mit Wirkung vom **1. April 2020**.

Bei der Sanierung von bestehenden Anschlüssen sind die TAB – HW ebenfalls anzuwenden.

Für bereits in Betrieb befindliche Anlagen, die nicht verändert oder erweitert worden sind, gibt es seitens einer aktualisierten TAB – HW keine Anpassungspflicht, sofern die Anlagen dem Stand der Technik entsprechen und eine sichere und störungsfreie Wärmeversorgung gewährleistet ist. Zudem gelten Bedingungen des § 4 Abs. 3 Satz 5 der AVBFernwärmeV. Diese Anlagen können im Einvernehmen mit dem FVU weiter betrieben werden.

Anlagen, die den TAB – HW, den gesetzlichen oder behördlichen Bestimmungen nicht entsprechen und/oder der allgemeinen Betriebssicherheit nicht genügen, können vom FVU bis zur Behebung der Mängel von der Versorgung ausgeschlossen werden.

Die TAB – HW sind Bestandteil des zwischen dem Kunden und dem FVU abgeschlossenen Anschluss- und Versorgungsvertrages.

Änderungen und Ergänzungen der TAB – HW gibt das FVU in geeigneter Weise bekannt.

Anschluss an die Fernwärmeversorgung, Inbetriebnahme und Anlagenänderungen

Die Herstellung eines Anschlusses an das Fernwärmenetz, die spätere Inbetriebnahme sowie Änderungen der Anlage sind vom Anschlussnehmer bzw. Kunden unter Verwendung der dafür vorgesehenen Vordrucke zu beantragen (**vgl. Anlage 1, 2 und 3**). Das FVU gibt für das Versorgungsgebiet spezifische technische Datenblätter heraus, die zu beachten und einzuhalten sind (**vgl. Anlage 7.1 bis 7.9**).

Wenn beim Ausfüllen bzw. Zusammentragen der erforderlichen Daten Fragen auftreten, können Sie sich gern an uns wenden.

Der Anschlussnehmer bzw. Kunde ist verpflichtet, die anfallenden Arbeiten, welche den primären Teil der Fernwärmeanlage umfassen, von einem entsprechend qualifizierten Fachbetrieb ausführen zu lassen. Dieser Fachbetrieb muss eine gültige DVGW-Zertifizierung nach GW 301, Gruppe G2 oder eine Zertifizierung nach dem Arbeitsblatt FW 601 durch die AGFW besitzen.

Das Gleiche gilt auch bei Reparaturen, Ergänzungen und Veränderungen an der Anlage oder an Anlagenteilen.

Zweifel über Auslegung und Anwendung sowie Ausnahmen von den TAB – HW sind vor Beginn der Arbeiten durch Rücksprache mit dem FVU zu klären (ProjektAbstimmung).

Die Anmeldung zur Inbetriebnahme der Kundenanlage erfolgt mit Antrag (**Anlage 3**). Dem Antrag auf Inbetriebnahme sind die Spül- und Druckprotokolle sowie der Nachweis eines hydraulischen Abgleichs der Hausanlage anzufügen.

Die Inbetriebnahme darf nur in Anwesenheit eines Beauftragten des FVU, des für die Kundenanlage beauftragten Installationsunternehmens sowie einem Vertreter des Fernwärmestationsherstellers erfolgen. Sie wird von einer erfolgreichen Abnahme abhängig gemacht und protokolliert.

Vom Kunden einzureichende Unterlagen

- Antrag zur Herstellung/Änderung eines Fernwärmehausanschlusses (**Anlage 1**)
- Daten der Hausanlage (**Anlage 2**)
- Lageplan mit Hausgrundriss M 1:1000 oder M 1:500
- Geschossgrundriss mit Hausanschlussraum M 1:100 oder M 1:50

bis spätestens 4 Wochen vor Baubeginn:

- Schaltschema der Hausstation und Schaltschema der Hausanlage, aus denen die Schaltung und Funktion der Gesamtanlage sowie Leistungsangaben ersichtlich sein müssen
- Nennweiten und Nenndrücke der Armaturen und Aggregate sowie der Messstellen (bei indirekten Anlagen nur für den Primärteil)
- Auslegungsdatenblätter der eingesetzten Wärmeübertrager

Die Projektprüfung und -bestätigung durch das FVU ist zwingend erforderlich und beinhaltet den Primärteil der Anlage, die Abstimmung der Parameter des Fernwärmenetzes, die Einhaltung der TAB – HW und der Forderungen des FVU.

bis spätestens 8 Tage vor der gewünschten Inbetriebnahme:

- Antrag zur Inbetriebnahme (**Anlage 3**) einschließlich Spül- und Druckprotokoll sowie der Nachweis über den hydraulischen Abgleich der Hausanlage

Druckprobe und Abnahme

- Bei individuell gefertigten Hausstationen ist für den Primärteil der Umfang der Schweißnahtprüfungen (im Regelfall 100 %) mit dem FVU abzustimmen und die Hausstation einer Druckprobe mit dem entsprechenden Prüfdruck (1,3 x max. Betriebsdruck, jedoch nicht größer als Nenndruck) zu unterziehen. Vor der Inbetriebnahme sind die erforderlichen Druck- und Dichtheitsprüfungen gemäß VOB Teil C/DIN 18380 vom Anlagenersteller zu bescheinigen.
- Individuell gefertigte Hausstationen müssen gemäß EU-Verordnung 765/2008 über eine Konformitätserklärung des Herstellers bzw. Inverkehrbringers in Form einer CE-Kennzeichnung verfügen.

Plombenverschlüsse

Folgende Anlagenteile müssen zum Schutz vor unbefugter Ableitung von Wärmeenergie und zur Sicherstellung der Einhaltung von Vertragskennwerten der Fernwärmeversorgung plombierbar sein:

- Armatur zur Volumenstrombegrenzung
- Armatur/Einbauteil zur Rücklauf temperaturbegrenzung

Plombenverschlüsse des FVU dürfen nur mit Zustimmung des FVU geöffnet werden.

Bei Gefahr dürfen Plomben sofort entfernt werden. In diesem Fall ist das FVU unverzüglich zu verständigen. Stellt der Kunde oder dessen Beauftragter fest, dass Plomben fehlen, ist das dem FVU unverzüglich mitzuteilen. Haupt- und Sicherungstempel (Marken und/oder Bleiplomben) der Messgeräte dürfen nicht beschädigt oder entfernt werden.

Unterbrechung der Wärmeversorgung in der Kundenanlage

Bei Unterbrechung der Wärmeversorgung in der Kundenanlage aus Gründen der planmäßigen Wartung und Instandhaltungen sind das FVU sowie die durch diese Maßnahmen betroffenen Wärmeabnehmer mindestens 48 Stunden vorher zu informieren.

Schalthandlungen, wie Freischaltungen, Außer- und Inbetriebnahmen von primären Hausanschlussleitungen und Versorgungstrassen, innerhalb und außerhalb von Gebäuden, erfolgen ausschließlich durch das FVU.

Erforderliche Freischaltungen der primären Fernwärmeversorgung sind im Zusammenhang mit Störungsbeseitigungen kurzfristig, im Zusammenhang mit planmäßigen Wartungs- und Instandsetzungsmaßnahmen rechtzeitig, mindestens 1 Woche im Voraus, mit dem FVU abzustimmen.

Bei eingetretenen Störungen hat der Kunde unverzüglich eine Information an das FVU abzusichern. Die zentrale Meldestelle für die Entgegennahme und Weiterleitung von Störungsmeldungen ist die:

**Wärmeleitwarte der SWE Energie GmbH,
Telefon: 0361 564-3000.**

Bei erforderlichen Versorgungsunterbrechungen seitens des FVU erfolgen bei planmäßigen Maßnahmen rechtzeitige Informationen an die betreffenden Kunden (im Regelfall 3 Tage im Voraus). Bei unplanmäßigen Versorgungsunterbrechungen (z. B. Störungen) kann dies im Rahmen der Ausführungen gemäß § 5 AVBFernwärmeV nur eingeschränkt erfolgen oder ggf. entfallen.

1.7 Messung und Zählung

Die erforderliche Größe des Wärmemengenzählers gibt das FVU vor und stellt die Messgeräte bereit. Beruhigungsstrecken, vor und nach dem Zähler, sind mit dem FVU abzustimmen.

2 Wärmebedarf und Wärmeleistung

Die Wärmebedarfsberechnung und die Ermittlung der Wärmeleistung sind dem FVU auf Verlangen vorzulegen.

2.1 Wärmebedarf für Raumheizung

Die Berechnung erfolgt nach DIN EN 12831. In besonderen Fällen kann ein Ersatzverfahren angewandt werden.

2.2 Wärmebedarf für Raumluftechnik/Kältetechnik

Der Wärmebedarf für raumluftechnische Anlagen ist nach DIN 1946 und DIN EN 13779 sowie für Kältelast nach VDI 2078 zu ermitteln.

2.3 Wärmebedarf für Wassererwärmung

Der Wärmebedarf für die Wassererwärmung in Wohngebäuden wird nach DIN EN 12831-3 ermittelt. In besonderen Fällen kann ein Ersatzverfahren angewandt werden.

2.4 Sonstiger Wärmebedarf

Der Wärmebedarf anderer Verbraucher und die Wärmebedarfsminderung durch Wärmerückgewinnung sind gesondert auszuweisen.

2.5 Wärmeleistung

Aus den Wärmebedarfswerten der vorstehenden Punkte 2.1 bis 2.4 wird die vom Anschlussnehmer bzw. Kunden zu bestellende und vom FVU vorzuhaltende Wärmeleistung (Verrechnungsleistung) abgeleitet.

Zusätzlich zu den Angaben der Wärmeleistung/Verrechnungsleistung sind die Angaben über die installierten Leistungen der Hausanlage (Heizflächen) und, wenn vorhanden, die Angaben der bereits installierten FW-HAST in der **Anlage 2** anzugeben.

Der Fernheizwasservolumenstrom wird durch ein Volumenstrombegrenzer auf die entsprechende Verrechnungsleistung eingestellt. Dabei wird folgende Berechnungsformel zu Grunde gelegt:

$$\dot{Q} = \dot{V} \cdot \rho \cdot c_p \cdot \Delta\vartheta$$

\dot{Q} – Wärmeleistung

\dot{V} – Volumenstrom

ρ – Dichte Wasser

c_p – spez. Wärmekapazität Wasser

$\Delta\vartheta$ – Temperaturspreizung Fernwärme (Vorlauf/Rücklauf)

Der Volumenstrombegrenzer muss plombierbar sein. Er kann mit einer Armatur zur Differenzdruckregelung kombiniert werden (siehe Schaltbilder Anlagen 5.1 bis 5.5).

2.6 Änderung des Fernwärmebedarfs

Wenn sich der Wärmebedarf während der Vertragslaufzeit ändert, so sind auch die Anlage/Anlagenteile den veränderten Verhältnissen unter Beachtung von § 3 AVBFernwärmeV anzupassen.

Dem FVU sind Veränderungen, die Einfluss haben auf

- den vertraglich festgelegten Anschlusswert,
- den vertraglich festgelegten Volumenstrom/Massenstrom,
- die vertraglich festgelegte maximale Rücklauftemperatur,
- die exakte Messung und Steuerung der Fernwärmelieferung,

so frühzeitig mitzuteilen, dass bis zum Zeitpunkt der Veränderung die technischen und vertraglichen Voraussetzungen ordnungsgemäß geschaffen werden können.

3 Wärmeträger

Der Wärmeträger Fernheizwasser entspricht den Anforderungen der AGFW FW 510 und kann eingefärbt sein. Nähere Angaben zur Qualität des Fernheizwassers sind der **Anlage 8** zu entnehmen.

Fernheizwasser darf nicht verunreinigt oder der Anlage entnommen werden. Die Wasserentnahme aus dem Fernheiznetz für Füllzwecke der Hausanlage ist nur auf Grundlage einer gesonderten Vereinbarung mit dem FVU möglich.

4 Hausanschluss (s. Anlage 4)

4.1 Hausanschlussleitung

Die Hausanschlussleitung verbindet das Verteilungsnetz mit der Übergabestation. Die technische Auslegung und Ausführung legt das FVU fest. Die Leitungsführung bis zur Übergabestation und die Übergabestelle sind zwischen dem Anschlussnehmer bzw. Kunden und dem FVU abzustimmen.

Zu bevorzugen sind als Übergabestellen die Absperrarmaturen vor bzw. nach der Hausanschlussstation.

Fernwärmeleitungen außerhalb von Gebäuden dürfen innerhalb eines Schutzstreifens nicht überbaut oder mit tiefwurzelnden Gewächsen überpflanzt werden. Die Schutzstreifenbreite wird vom FVU vorgegeben.

4.2 Hausanschlussraum

Der Hausanschlussraum ist der Raum eines Gebäudes, der zur Einführung der Anschlussleitungen für die Ver- und Entsorgung des Gebäudes bestimmt ist und in dem die erforderlichen Anschlusseinrichtungen (Übergabestation) und gegebenenfalls Betriebseinrichtungen (Pumpen, Regelanlagen, Wärmeübertrager – auch: Hauszentrale) untergebracht werden.

Für Ein- und Zweifamilienhäuser ist ein gesonderter Hausanschlussraum nicht erforderlich.

Bei Einordnung der Betriebseinrichtungen (Hauszentrale) im Hausanschlussraum sind Lage und Abmessung mit dem FVU rechtzeitig abzustimmen. Als Planungsgrundlage gilt DIN 18012.

Der Hausanschlussraum ist unmittelbar an der Eintrittsstelle der Hausanschlussleitung ins Gebäude vorzusehen.

Die Hausanschlussleitung führt in der Regel bis in den Hausanschlussraum im Kellergeschoss des Gebäudes. In nicht unterkellerten Gebäuden ist durch den Anschlussnehmer/Kunden ein Fernwärmeeinführungsschacht herzustellen. Die Größe und Ausführung des Schachtes muss mit dem FVU abgestimmt werden.

Zum Zwecke der Überwachung des Fernwärmeleitungsnetzes installiert das FVU eine Messeinrichtung für das Leckwarnsystem im Hausanschlussraum.

Der Raum muss verschließbar und jederzeit ohne Schwierigkeiten für Mitarbeiter des FVU zugänglich sein.

Im Bedarfsfall ist ein Doppelschließsystem vorzusehen.

Für eine ausreichende, ständige Belüftung ins Freie ist zu sorgen.

Die Raumtemperatur sollte 30 °C nicht überschreiten. Sollte dies nicht gewährleistet werden können, so ist ein separater Hausanschlussraum für die Fernwärmeversorgung vorzusehen.

Der Raum sollte nicht neben oder unter Schlafräumen und sonstigen gegen Geräusche zu schützenden Räumen angeordnet sein. Die einschlägigen Vorschriften über Wärme- und Schalldämmung sind einzuhalten.

Die Türen müssen im Lichten mindestens 0,80 m breit und mindestens 1,95 m hoch sein. Sie müssen ein geschlossenes Türblatt haben. Der Raum muss als „Hausanschlussraum“ gekennzeichnet sein.

Die Bedien- und Arbeitsfläche sollte eine Mindestdiefe von 1,20 m haben. Länge und Breite sind von der Wärmeleistung des Gebäudes und dem Umfang der Betriebseinrichtung abhängig und mit dem FVU abzustimmen. Die Mindesthöhe des Raumes beträgt 2,00 m. Die freie Durchgangshöhe unter Leitungen beträgt 1,80 m.

Für die Hausanschlussstation ist ein elektrischer Anschluss gemäß aktuell gültiger „Ausrüstungsnormative-Elektrotechnik“ der SWE Energie GmbH bereitzustellen (Download unter: www.stadtwerke-erfurt.de). Die Stromart (Wechselstrom/Drehstrom) und die Nennströme der Sicherungen werden vom FVU vorgegeben.

Für Wartungs- und Reparaturarbeiten sind eine ausreichende Beleuchtung und eine Schutzkontaktsteckdose notwendig.

Der Potentialausgleich und die elektrische Installationen sind nach VDE 0100 für Nassräume auszuführen.

4.3

Für den Raum ist eine ständig wirksame Entwässerung erforderlich (Bodenabläufe sind zu bevorzugen). Die Entwässerung hat gemäß DIN 1986-100 bzw. DIN EN 12056 zu erfolgen.

Eine Kaltwasserzapfstelle ist vorzusehen.

Die Anordnung der Gesamtanlage im Hausanschlussraum muss den Unfallverhütungsvorschriften sowie den Anforderungen des Arbeits- und Gesundheitsschutzes entsprechen. Die erforderliche Bedien- und Arbeitsflächen sind jederzeit freizuhalten.

Betriebsanleitungen und Hinweisschilder sind an gut sichtbarer Stelle anzubringen.

Hausanschlussstation

Die Hausanschlussstation besteht aus der Übergabestation und der Hauszentrale. Sie ist für den indirekten Anschluss zu konzipieren.

Ein „indirekter“ Anschluss liegt vor, wenn das Heizmedium der Hausanlage durch Wärmeübertrager vom Fernwärmenetz getrennt wird.

Übergabestation und Hauszentrale können baulich getrennt oder in einer Einheit als Kompaktstation angeordnet sein.

Bei Änderungen in der Hausanschlussstation gelten die aktuell gültigen Richtlinien und die aktuell gültige TAB – HW. Umbauarbeiten bei bestehenden direkten Anschlüssen sind mit dem FVU abzustimmen. Eine weitere direkte Versorgung der Anlagen bedarf der schriftlichen Zustimmung des FVU.

4.3.1

Übergabestation

Die Übergabestation ist das Bindeglied zwischen der Hausanschlussleitung und der Hauszentrale und ist im Hausanschlussraum angeordnet. Sie dient dazu, das Wärmemedium vertragsgemäß, z. B. hinsichtlich Druck und Temperatur, an die Hauszentrale zu übergeben.

Die Messeinrichtungen zur Verbrauchserfassung sind in der Übergabestation eingeordnet. Ausnahmen sind mit dem FVU zu vereinbaren.

Durch das FVU erfolgt die Prüfung und Bestätigung der Stationsbauteile unter Berücksichtigung der vorzuhaltenden Wärmeleistung, des max. Volumenstromes, der erforderlichen Anschlussart und der technischen Netzdaten gemäß Datenblatt.

Für die Auslegung der Armaturen und Anlagenteile gelten die DIN 4747-1 und die entsprechend gültigen Arbeitsblätter der Arbeitsgemeinschaft Fernwärme (AGFW). Falls Druck- und/oder Temperaturabsicherungen in der Übergabestation vorzusehen sind, so müssen diese gemäß DIN 4747-1 ausgeführt werden.

Die Anordnung der Anlagenteile ist in den Schaltschemata (**Anlage 4 und 5.1 bis 5.5**) dargestellt.

Im primären Teil der Hausanschlussstation dürfen keine Öffnungen ins Freie, in Form von bspw. Entlüftungs- oder Entleerungsanschlüssen, vorhanden sein. Dies gilt auch, wenn diese über Kappen, Stopfen oder Blindflansche verschlossen sind. Abweichungen hierzu sind mit dem FVU abzustimmen.

Es sind die jeweils gültigen Vorschriften über Schall- und Wärmedämmung sowie Brandschutz zu berücksichtigen.

Die Isolierung von primären Fernwärmeleitungen im Gebäude ist gemäß EnEV sowie mit Blechummantelung auszuführen. Sie dient neben der Verringerung der Wärmeverluste als Berührungsschutz.

4.3.2 Hauszentrale

Die Hauszentrale ist das Bindeglied zwischen der Übergabestation und der Hausanlage. Sie dient der Anpassung der Wärmelieferung an die Hausanlage hinsichtlich Druck, Temperatur und Volumenstrom.

Für Warmwasserheizungen ist die DIN EN 12828 bzw. DIN EN 12953-6 und für Wassererwärmungsanlagen DIN 4753 maßgebend.

Die Druckbehälterverordnung ist entsprechend zu beachten.

Für die Heizflächen der Wärmeübertrager und Wassererwärmer ist korrosionsbeständiges Material zu verwenden.

Bei der Auslegung des Wärmeübertragers darf die Grädigkeit von 3 Kelvin zwischen der Hausanlagenrücklauftemperatur und der Fernwärmenetzrücklauftemperatur nicht überschritten werden. Zur Sicherstellung der primären Rücklauftemperaturbegrenzung ist der Punkt 6 zu beachten.

4.3.3 Wartungsintervall in Betrieb befindlicher Anlagen

Für in Betrieb befindliche Anlagen sind durch den Betreiber Wartungsintervalle festzulegen bzw. die Anforderungen nach § 10 der Betriebssicherheitsverordnung (BetrSichV) zu berücksichtigen. Dies soll den technischen Zustand der Anlage wie zum Zeitpunkt der Inbetriebnahme sicherstellen. Erforderliche Anpassungen sind gemäß dem aktuellen Stand der Technik durchzuführen.

Anlagen, die den TAB – HW, den gesetzlichen oder behördlichen Bestimmungen nicht entsprechen und/oder der allgemeinen Betriebssicherheit nicht genügen, können vom FVU bis zur Behebung der Mängel von der Versorgung ausgeschlossen werden.

5 Sicherheitstechnische Ausrüstung

Primärseitig müssen die Wärmeübertrager und Armaturen für die maximalen Drücke und Temperaturen des Fernwärmenetzes zugelassen sein. Sekundärseitig sind die max. Druck- und Temperaturverhältnisse der Hausanlage maßgebend.

Hier gilt die DIN 4747-1 „Fernwärmanlagen – Sicherheitstechnische Ausrüstung von Unterstationen, Hausstationen und Hausanlagen zum Anschluss an Heizwasser-Fernwärmenetze“.

5.1

Temperaturabsicherung

Eine Temperaturabsicherung nach DIN 4747-1 ist erforderlich, wenn die maximale Netzvorlauftemperatur größer ist als die maximal zulässige Vorlauftemperatur in der Hausanlage. In diesem Fall müssen die Stellgeräte eine Sicherheitsfunktion (Notstellfunktion) nach DIN EN 14597 aufweisen.

Bei Netzvorlauftemperaturen bis 140 °C ist nach DIN 4747-1 ein typgeprüfter Sicherheitstemperaturwächter (STW) vorzusehen. Der STW betätigt die Sicherheitsfunktion des Stellgerätes.

Die Sicherheitsfunktion wird auch bei Ausfall der Hilfsenergie ausgelöst.

Zusätzlich zur genannten Norm ist ein typgeprüfter Temperaturregler (TR) zu installieren. Der TR greift in die Regelfunktion der Vorlauftemperatur ein. Auch Doppelthermostate (STW und TR) sind zugelassen. Im Einzelfall und nur nach Absprache mit dem FVU kann auf einen TR verzichtet werden.

5.2

Druckabsicherung

Die Druckabsicherung ist nach DIN 4747-1 auszuführen.

6

Rücklauftemperaturbegrenzung

Die vertraglich vereinbarte Rücklauftemperatur von max. 50 °C darf nicht überschritten werden. Die Einhaltung der Rücklauftemperatur ist durch den Aufbau und die Betriebsweise der Hausanlage sicherzustellen.

Das FVU entscheidet im Einzelfall, ob Abweichungen hiervon erfolgen können.

Die Rücklauftemperaturbegrenzung erfolgt im Primär-Rücklauf. Diese ist über einen Temperaturregler im Primär-Rücklauf mit **direkter** Ansteuerung auf das primäre Regelventil oder einer vergleichbaren technischen Einrichtung zu realisieren.

Die Begrenzungseinrichtungen müssen plombierbar sein.

Eine Rücklauftemperaturbegrenzungseinrichtung allein über den DDC-Regler in der Fernwärmehausanschlussstation ist nur nach Absprache mit dem FVU zugelassen.

Der Fühler zur Erfassung der Rücklauftemperatur ist so anzuordnen, dass er ständig vom Umlaufwasser umspült wird.

Hydraulischer Abgleich

In der Hausanlage ist ein hydraulischer Abgleich nach DIN 18380 durchzuführen und spätestens zum Inbetriebnahmetermi nachzuweisen. Der hydraulische Abgleich ist eine wichtige Voraussetzung für eine ausreichende und energieeffiziente Beheizung. Die Voreinstellung von Thermostatventilen und Strangregulierventilen sollte nach dem Spülen der Anlage erfolgen.

Bei Stellgeräten ohne Voreinstellmöglichkeit (z. B. beim Anschluss von Altanlagen) wird grundsätzlich empfohlen, diese gegen solche mit Voreinstellmöglichkeit auszutauschen. Alternativ können im Rücklauf Verschraubungen mit reproduzierbarer Voreinstellmöglichkeit nachgerüstet werden. Es ist dabei sicherzustellen, dass der Differenzdruck am Stellgerät (z. B. Thermostatventil) den vom Hersteller für geräuschfreien Betrieb zugelassenen Wert nicht übersteigt.

Der Einsatz von hydraulischen Weichen ist nicht zulässig.

Der hydraulische Abgleich ist ebenfalls im Trinkwassersystem (Zirkulationsleitungen) durchzuführen.

Fehlt der Nachweis des hydraulischen Abgleichs, kann das FVU eine anstehende Inbetriebnahme der Fernwärmehausanschlussstation verweigern.

Raumheizungsanlagen

Bei Anschluss von Raumheizungsanlagen sind die einschlägigen Gesetze und Verordnungen sowie die allgemein gültigen Verordnungen und Richtlinien zu beachten.

Die Raumheizungsanlagen sind aus Gründen der Energieeffizienz vorzugsweise als Flächenheizsysteme, Bauteilaktivierungen bzw. Nieder-temperatursysteme auszuführen. Sollten dennoch statische oder andere Heizflächen/Heizsysteme zum Einsatz kommen, sind diese auf möglichst geringste Systemtemperaturen auszulegen.

Bei Lüftungsanlagen zur Raumheizung sind hydraulische Schaltungen unter Berücksichtigung der vertraglich vereinbarten maximalen primären Rücklauftemperatur anzuwenden.

Warmwasserbereitung

Bei Anschluss von Wassererwärmungsanlagen sind die einschlägigen Gesetze und Verordnungen sowie die allgemein gültigen Richtlinien, insbesondere zur Wasserhygiene (Legionellenschutz), zu beachten.

Wassererwärmungsanlagen können nur an die sekundäre Warmwasserheizung angeschlossen werden.

Die Wahl des Wassererwärmungssystems ist mit dem FVU abzustimmen. Folgende Systeme können zum Einsatz kommen:

- vorrangig dezentrale Durchflusswassererwärmung (Wohnungsstation, siehe **Anlage 5.2**)
- zentrale Durchflusswassererwärmung (vorgelagerte Pufferspeicher, siehe **Anlage 5.3**)
- optimierte Speicherladesysteme (siehe **Anlage 5.4**)

Andere Wassererwärmungssysteme können nur in Abstimmung mit dem FVU zum Einsatz kommen.

Die Ausführungsart der Wärmeübertrager wird durch die DIN 1988-200 und DIN EN 806 Teil 2 bestimmt.

Die Wärmeübertragungsflächen sind für eine maximale Grädigkeit von 3 Kelvin auszulegen. Für die Grädigkeit ist die Temperaturdifferenz zwischen primärer und sekundärer Rücklauftemperatur am Wärmeübertrager maßgebend. Für die Wärmeübertrager zur Trinkwassererwärmung gilt ebenfalls eine Grädigkeit von 3 Kelvin. Das FVU behält sich das Recht vor, den Nachweis zum Inbetriebnahmetermi abzufordern.

Die Wassererwärmung kann sowohl im Vorrangbetrieb als auch im Parallelbetrieb zur Raumheizung erfolgen. In Verbindung mit raumlufttechnischen Anlagen ist die Wassererwärmung nur im Parallelbetrieb möglich.

Bei Vorrangbetrieb wird der Wärmebedarf für die Wassererwärmung zu 100 % abgedeckt, die Leistung für die Raumheizung dafür ganz oder teilweise (Teilvorrang) reduziert.

Ein Parallelbetrieb liegt vor, wenn sowohl der Wärmebedarf der Raumheizung und ggf. der raumlufttechnischen Anlagen als auch der Wärmebedarf der Wassererwärmung gleichzeitig abgedeckt werden.

Beim Speicherladesystem sollten Zeitpunkt und Dauer des Ladevorganges so gelegt werden, dass die Raumwärmerversorgung im Vorrangbetrieb möglichst wenig beeinträchtigt wird. Der Betrieb der Zirkulation ist während der Speicherladung zu unterbrechen, um die erforderlichen

Wärmeübertragerkapazitäten und niedrigen Rücklauftemperaturen sicherzustellen. Die Ladezeit für die Speicherladung sollte auf maximal 20 MIN begrenzt sein.

Um die Ausfällung von Härtebildnern (z. B. Kalk) an der Heizfläche auf der Warmwasserseite zu vermindern, ist die Vorlauftemperatur auf der Heizseite entsprechend anzupassen.

Bei Durchflusssystemen ist wegen der besonderen Anforderungen an die Regelgeräte und die Regelcharakteristik Rücksprache mit dem FVU zu nehmen. Beim Durchflusssystemerwärmer ist der Warmwasserdurchfluss auf die Auslegungsleistung des Wärmeübertragers bei der niedrigsten Vorlauftemperatur einzustellen und zu begrenzen. Die thermische Auslegung der Wärmeübertrager hat so zu erfolgen, dass bei der niedrigsten Vorlauftemperatur sowie der höchstzulässigen Rücklauftemperatur gemäß Datenblatt die gewünschte Warmwassertemperatur und die erforderliche Leistung erreicht werden. Bei Durchflusssystemen sind standardmäßig vorgelagerte Heizwasserpufferspeicher einzusetzen.

10

Versorgung aus dem Fernwärmerücklauf

Die Wärmeversorgung aus dem Fernwärmerücklauf ist grundsätzlich möglich, wenn die benötigte Vorlauftemperatur des Verbrauchers unter der primärseitigen Rücklauftemperatur des Fernwärmenetzes liegt. Die Wärmeübertrager der Übergabestation werden hierzu an den Rücklauf des Versorgungsnetzes angeschlossen (siehe **Anlage 7.10**).

Vor einer Ausführung ist je Anschluss eine individuelle Planung und Abstimmung zwischen FVU und Anschlussnehmer bzw. dem von ihm beauftragten Planer/Installationsunternehmen notwendig. Festlegungen sind schriftlich zu fixieren.

Voraussetzung zum Anschluss an den Rücklauf ist unter anderem eine entsprechende Position im Netz (z. B. dauerhaft ausreichend Temperatur und Volumenstrom im Fernwärme-Rücklauf) sowie die technische Ausführbarkeit vor Ort.

Da bei der Versorgung aus dem Wärmenetzrücklauf kein Differenzdruck zur Verfügung steht, muss eine zusätzliche Umwälzpumpe im primären Teil der Station vorgesehen werden, die für den erforderlichen Differenzdruck der Einspeisung auszulegen ist. Die Auslegungsparameter der Umwälzpumpe sind mit dem FVU rechtzeitig abzustimmen.

11

Werkstoffe und Verbindungselemente

Die Auswahl der Werkstoffe für Rohre, Armaturen usw. ist gemäß DIN 4747-1 vorzunehmen.

Die zur Verwendung kommenden Verbindungselemente und Dichtungen müssen für die Betriebsbedingungen bzgl. Druck, Temperatur und Fernheizwasserqualität geeignet sein.

Die Ausführungsgüte von Schweißnähten hat dem Stand der Technik zu entsprechen. Die Bewertung der Schweißnähte erfolgt nach DIN EN ISO 5817. Lösbare Verbindungen sind generell flachdichtend auszuführen.

Die Vorzugsvariante der Wärmeübertragerverbindungen sind Flanschanschlüsse.

Die Auswahl der Werkstoffe für die Wassererwärmungsanlage ist gemäß DIN 4753 und DIN 1988-200 sowie den einschlägigen DVGW-Vorschriften vorzunehmen.

Zur Vermeidung von Korrosionsschäden ist bei Mischinstallationen auf geeignete Werkstoffpaarungen zu achten.

12

Sonstiges

Einschlägige Verordnungen und Richtlinien, wie bspw. die Energieeinsparverordnung (EnEV), die Druckbehälterverordnung (DruckbehV), die Trinkwasserverordnung (TrinkwV), zum Schallschutz (TA-Lärm, DIN 4109, VDI 2058) oder die Unfallverhütungsvorschriften (DGUV) und weitere, sind in der jeweils gültigen Fassung zu beachten.

13 ANLAGENVERZEICHNIS

Anlage 1	Antrag zur Herstellung/Änderung eines Fernwärmehausanschlusses	22	Anlage 7.1	Technische Daten Fernwärmenetz Erfurt – Primär-Heißwassernetz	33
Anlage 2	Daten der Hausanlage	23	Anlage 7.2	Technische Daten Fernwärmenetz Erfurt – Sekundärnetze WG „Nord“	35
Anlage 3	Antrag zur Inbetriebnahme	24	Anlage 7.3	Technische Daten Fernwärmenetz Erfurt – Sekundärnetze WG „Johannesplatz“	37
Anlage 4	Prinzipschaltbild Fernwärme-Hausanschluss	25	Anlage 7.4	Technische Daten Fernwärmenetz Erfurt – WG „Erfurt-Südost“	38
Anlage 5.1	Prinzipschaltbild HAST – Vorregelkreis mit Varianten der Volumenstrom- und Rücklauf Temperaturbegrenzung	26	Anlage 7.5	Technische Daten Fernwärmenetz Erfurt – Sekundärnetz WG „Schöntal“	40
	Variante a)	26	Anlage 7.6	Technische Daten Fernwärmenetz Erfurt – Sekundärnetz WG „Silbergraben“	42
	Variante b)	27	Anlage 7.7	Technische Daten Fernwärmenetz Erfurt – Sekundärnetz WG „Marbach“	44
Anlage 5.2	Prinzipschaltbild HAST Raumheizung mit dezentraler Trinkwassererwärmung im Durchflussprinzip	28	Anlage 7.8	Technische Daten Fernwärmenetz Erfurt – Sekundärnetz Domplatz	46
Anlage 5.3	Prinzipschaltbild HAST Raumheizung mit zentraler Trinkwassererwärmung im Durchflussprinzip	29	Anlage 7.9	Technische Daten Fernwärmenetz Erfurt – Niedertemperaturnetz WG „Äußere Oststadt“	47
Anlage 5.4	Prinzipschaltbild HAST Raumheizung mit zentraler Trinkwassererwärmung und optimiertem Speicherladesystem	30	Anlage 7.10	Technische Daten Fernwärmenetz Erfurt – Wärmeversorgung aus dem Primär-Rücklauf	49
Anlage 5.5	Prinzipschaltbild HAST Wärmeversorgung aus dem Primär-Rücklauf	31	Anlage 8	Qualität Fernheizwasser	51
Anlage 6	Legende zu den Schaltschemata	32			

SWE Wärme

Anlage 1

Antrag Fernwärmehausanschluss Herstellung bzw. Änderung

Vertragspartner/Kunde		Antragsteller (vom Vertragspartner Beauftragter)	
Name		Name	
Anschrift		Anschrift	
Telefon/Fax		Telefon/Fax	

Hiermit stelle ich/stellen wir den Antrag, das/die Gebäude

Anschrift _____ zum _____ Datum _____ an das Fernwärmenetz anzuschließen.

Angaben zum Gebäude

bestehendes Gebäude Baujahr _____ zu errichtendes Gebäude

Heizungsanlage vorhanden ja nein Leistung der Wärmeerzeugungsanlage (WEA) _____ kW

zukünftige Nutzung des Gebäudes/ beheizte Nettfläche

Geschäfte _____ m² Wohnung _____ m² Wohnungsanzahl _____ Stk.

Büro _____ m² Lager _____ m² Sonstiges _____ m²

Wärmeleistung

Gewünschte Wärmeleistung _____ kW

Es ist in _____ Jahren/später mit einer Leistungserhöhung von _____ kW zu rechnen.

Zu erwartende Wärmeleistung im Endausbau _____ kW

Name	Anschrift	Telefon
Grundstückseigentümer		
Erbbauberechtigter		
Hauseigentümer		
Bauherr		
zukünftige Hausverwaltung		
Architektur-/Ingenieurbüro		
Anlagenhersteller		

Bemerkungen

Dem Antrag sind beifügt

Lageplan des Gebäudes

Kellergrundriss mit Hausanschlussraum

Schaltschema der HA-Station

Formblatt „Daten der Hausanlage“ (Anlage 2)

Vertragspartner bzw. Antragsteller

Datum _____ Stempel/Unterschrift _____

SWE Energie GmbH
Magdeburger Allee 34
09098 Erfurt

Anspruchspartner:
Roy Korschak

Telefon: 0381 564-2745
Telefax: 0381 564-2719
E-Mail: energiedienstleistungen@stadtwerke-erfurt.de

SWE Wärme

Anlage 2

Daten der Hausanlage:

1. Angaben zum Gebäude

Art der Fernwärmeübergabe indirekt direkt (nur Bestand)

Fernwärmestation mit Warmwasserbereitung ja nein Beheizte Nettfläche _____ m²

Aufstellung der Heizkreise ohne WWB (wenn AT-abhängig, bezogen auf Normaußentemperatur -14 °C für Erfurt):

Nutzungsart (z. B. Raumheizung, RL, sekundäre Frassa, Absorptionskälte...)	Q _{th} [kW]	T _{th} [°C]	T _{th} [°C]	Druckverlust Heizkreis Δp [bar]	Betriebsart getrennt AT-abhängig	Betriebsart konstant Winter* / Sommer**
Heizkreis 1					<input type="checkbox"/>	<input type="checkbox"/>
Heizkreis 2					<input type="checkbox"/>	<input type="checkbox"/>
Heizkreis 3					<input type="checkbox"/>	<input type="checkbox"/>
Heizkreis 4					<input type="checkbox"/>	<input type="checkbox"/>

*) Winter: AT < -14 °C
**) Sommer: AT > 15 °C

maximal zulässige Temperatur T_{max, zul} = _____ °C

maximal zulässiger Druck P_{zul} = _____ bar Wasserinhalt der Hausanlage V_{wh} = _____ l

Abblaskdruck Sicherheitsventil P_{sv} = _____ bar installierte Leistung der Hausanschlussstation _____ kW

Statische Höhe der Hausanlage H_{stat} = _____ m installierte Leistung der Hausanlage _____ kW

1.1 Angaben zum Heizwasser-Pufferspeicher

Heizwasser-Pufferspeicher	Inhalt (l)	T _{wh} [°C]	T _{rk} [°C]

2. Angaben zur Warmwasserbereitung

Parallelbetrieb zur Raumheizung dezentrales Durchflusssystem

Vorrang/Teilvorrang zur Raumheizung zentrales Durchflusssystem

Wärmeleistungsbedarf WWB Q_{wwb} = _____ kW Speicherladesystem

Warmwassertemperatur T_{ww} = _____ °C

Speicherkapazität (nach DIN 4708) V_{sp} = _____ l Leistungszahl (nach DIN 4708) N_L = _____

geforderte Aufheizzeit t = _____ h Druck Kaltwassernetz Hausanlage P_{kw} = _____ bar

Zirkulationspumpe Volumenstrom V = _____ m³/h Differenzdruck Δp = _____ bar

3. Verrechnungleistung

Mit den o. g. Angaben ergibt sich eine Gesamtverrechnungleistung von _____ kW bezogen auf die Nutzungsart sowie auf die nach DIN EN 12831 für Erfurt anzusetzende Normaußentemperatur -14 °C mit der zugehörigen primären Spreizung Fernwärme gemäß den Technischen Anschlussbedingungen Heizwasser (TAB) für das jeweilige Versorgungsgebiet (Anl. 7.1 – 7.10 der TAB).

4. benötigte Unterlagen

- Schaltschema HA-Station
- Angaben über weitere kombinierte Wärmeerzeugungsanlagen (EE, Abwärmenutzung ...)

5. Bestätigung des Vertragspartners bzw. Beauftragten:

Datum _____ Stempel/Unterschrift _____

SWE Energie GmbH
Magdeburger Allee 34
09098 Erfurt

Anspruchspartner:
Roy Korschak

Telefon: 0381 564-2745
Telefax: 0381 564-2719
E-Mail: energiedienstleistungen@stadtwerke-erfurt.de

Bitte drucken Sie sich die Anlage 1 – Antrag zur Herstellung/
Änderung eines Fernwärmehausanschlusses –
im Downloadverzeichnis unter www.stadtwerke-erfurt.de aus.

Bitte drucken Sie sich die Anlage 2 – Daten der Hausanlage –
im Downloadverzeichnis unter www.stadtwerke-erfurt.de aus.

SWE Wärme

Anlage 3

Antrag zur Inbetriebnahme (gem. AVBFernwärmeV § 13, Absatz 2)

Abnahmestelle

Anschrift/ Straße, Hausnummer

Vertragspartner/Kunde

Name

Anschrift

Telefon/Fax

Antragsteller (vom Vertragspartner Beauftragter)

Name

Anschrift

Telefon/Fax

Der Antrag zur Inbetriebnahme ist mindestens acht Tage vor dem gewünschten Termin einzureichen!

Hiermit stelle ich/stellen wir den Antrag, die Fernwärmestation/Kundenanlage der oben genannten Abnahmestelle zum Datum Uhrzeit in Betrieb zu setzen.

Die Kundenanlage entspricht der TAB und dem Formblatt „Daten der Hausanlage Anlage 2“ vom Datum

Spülung, Druckprobe und der hydraulische Abgleich werden gemäß TAB am Datum erfolgen.

Fachfirma

Datum Stempel/Unterschrift

Übergabestelle: **Verrechnungleistung:**

Bereich wird von SWE ausgefüllt:

Bei der Inbetriebnahme festgestellte Mängel:

Die Inbetriebnahme ist durchgeführt: * Datum

Die Inbetriebnahme konnte nicht erfolgen: * Grund

Die erneute Inbetriebnahme wird erfolgen: * Datum

Die erneute Inbetriebnahme wird neu beantragt (z. B. wegen umfangreicher Mängel) * * Nicht zutreffendes bitte streichen

Fachfirma zur Inbetriebnahme

Name

Datum Unterschrift

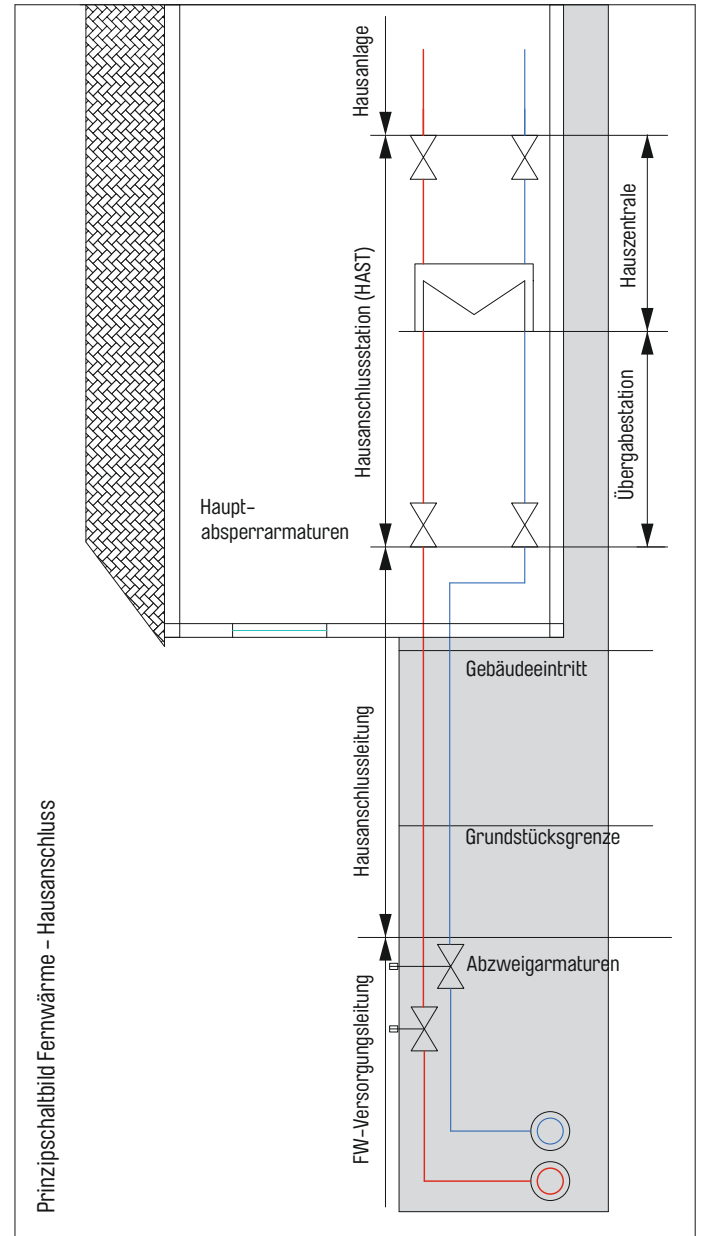
SWE zur Inbetriebnahme

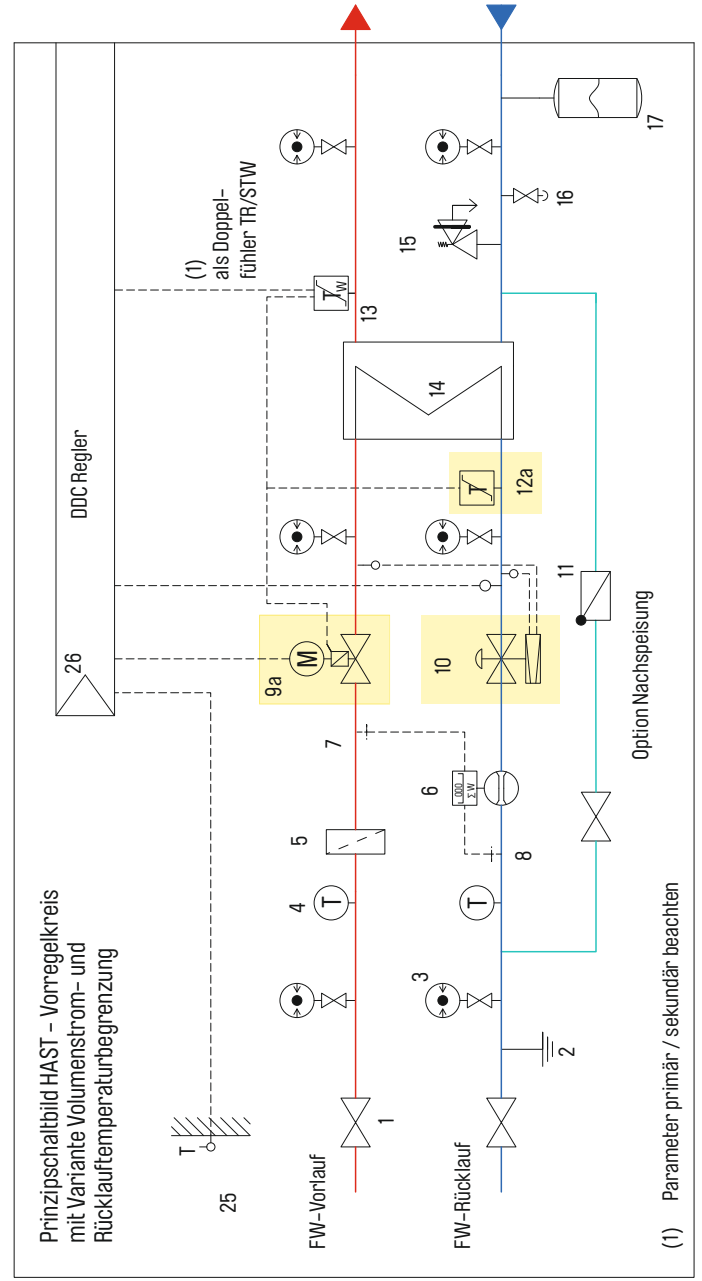
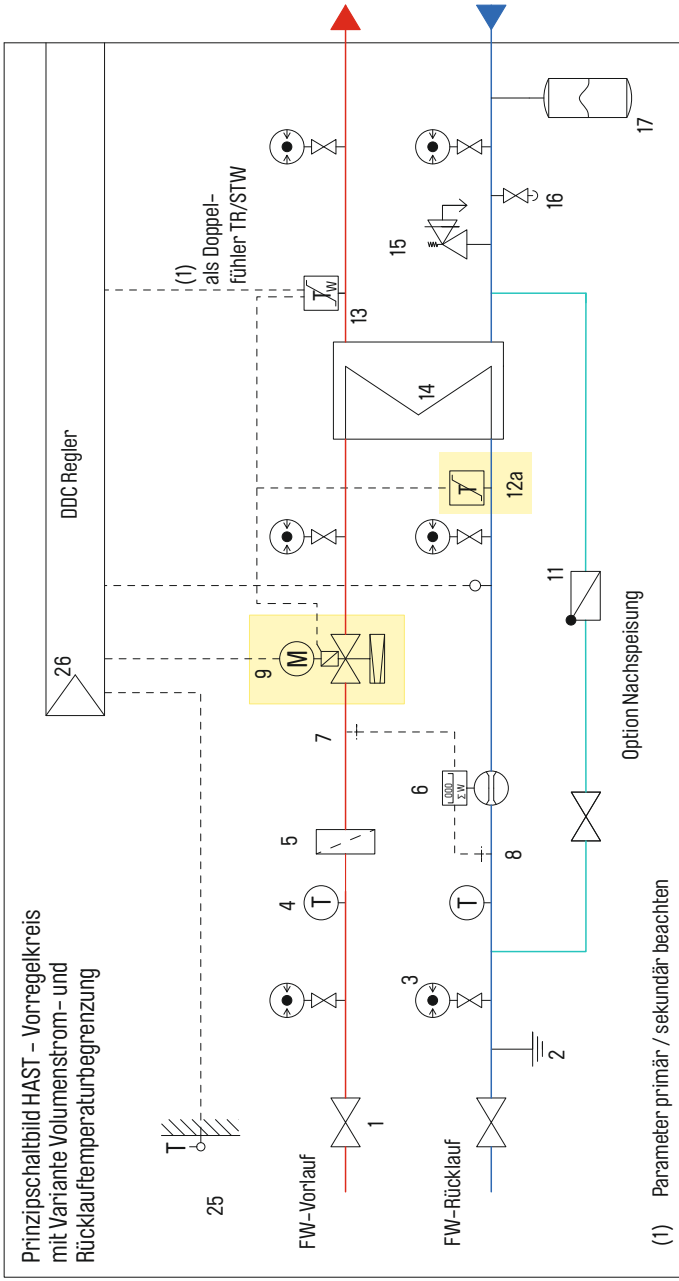
Name

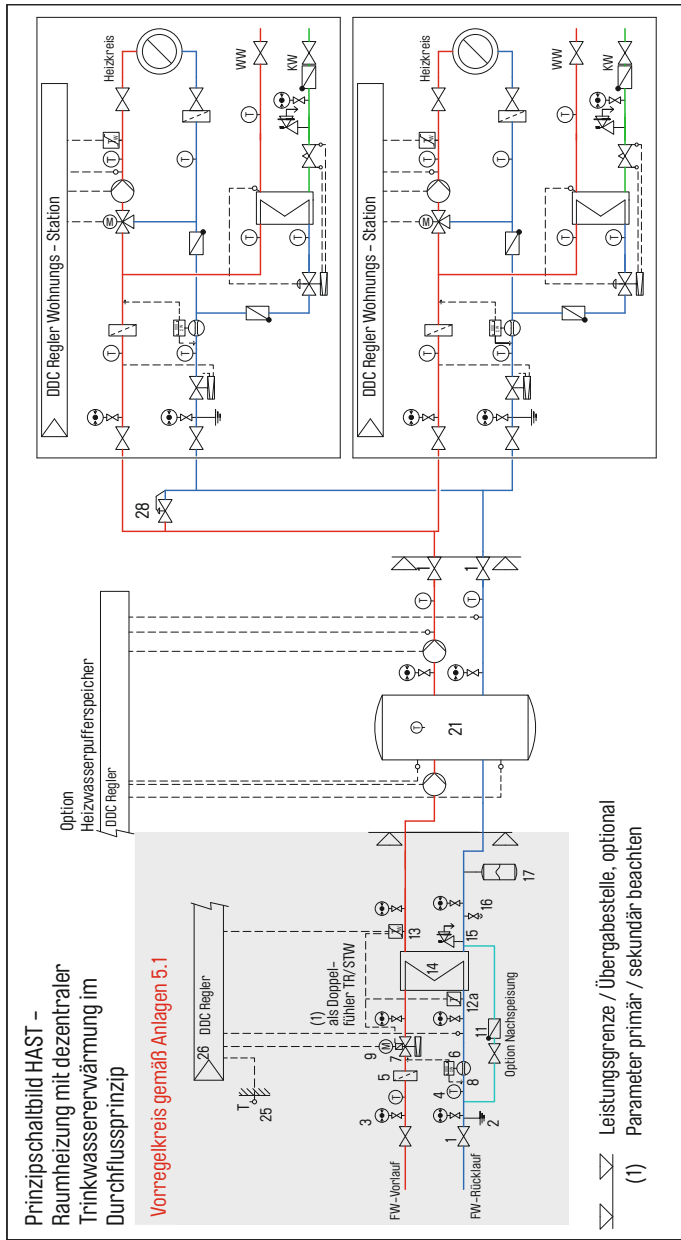
Datum Unterschrift

SWE Energie GmbH | Magdeburger Allee 34 | 06082 Erfurt | Ansprechpartner: Roy Kenschak | Telefon: 0381 564-2745 | Telefax: 0381 564-2210 | E-Mail: energiedienstleistungen@stadtwerke-erfurt.de

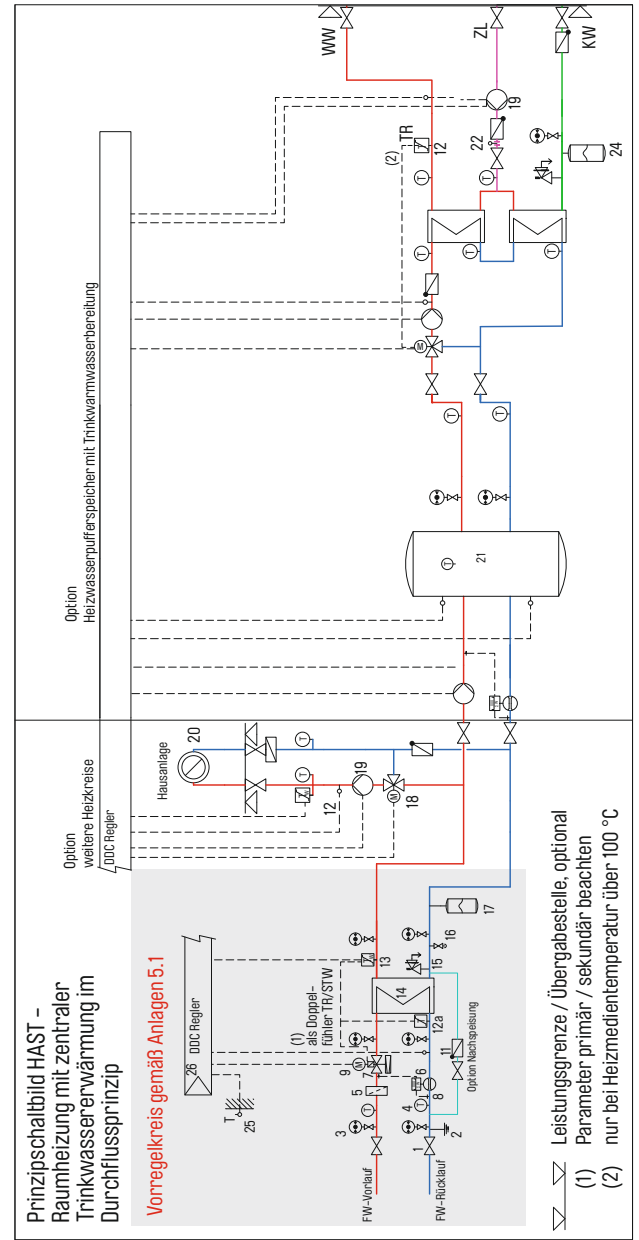
Bitte drucken Sie sich die Anlage 3 – Antrag zur Inbetriebnahme – im Downloadverzeichnis unter www.stadtwerke-erfurt.de aus.



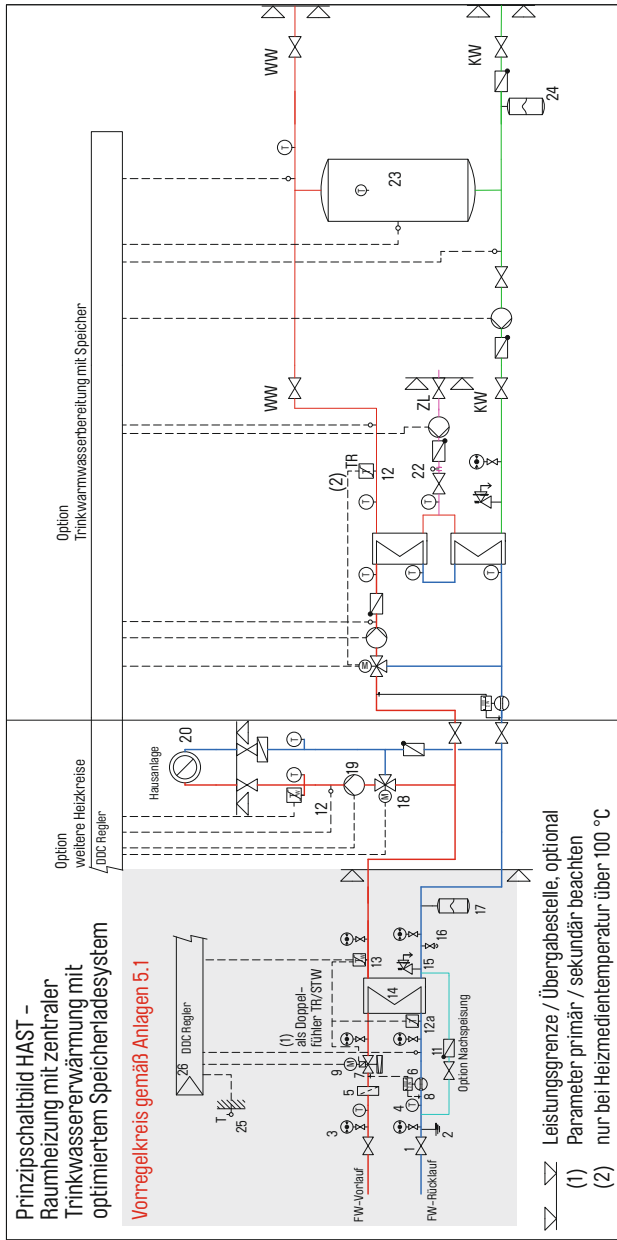




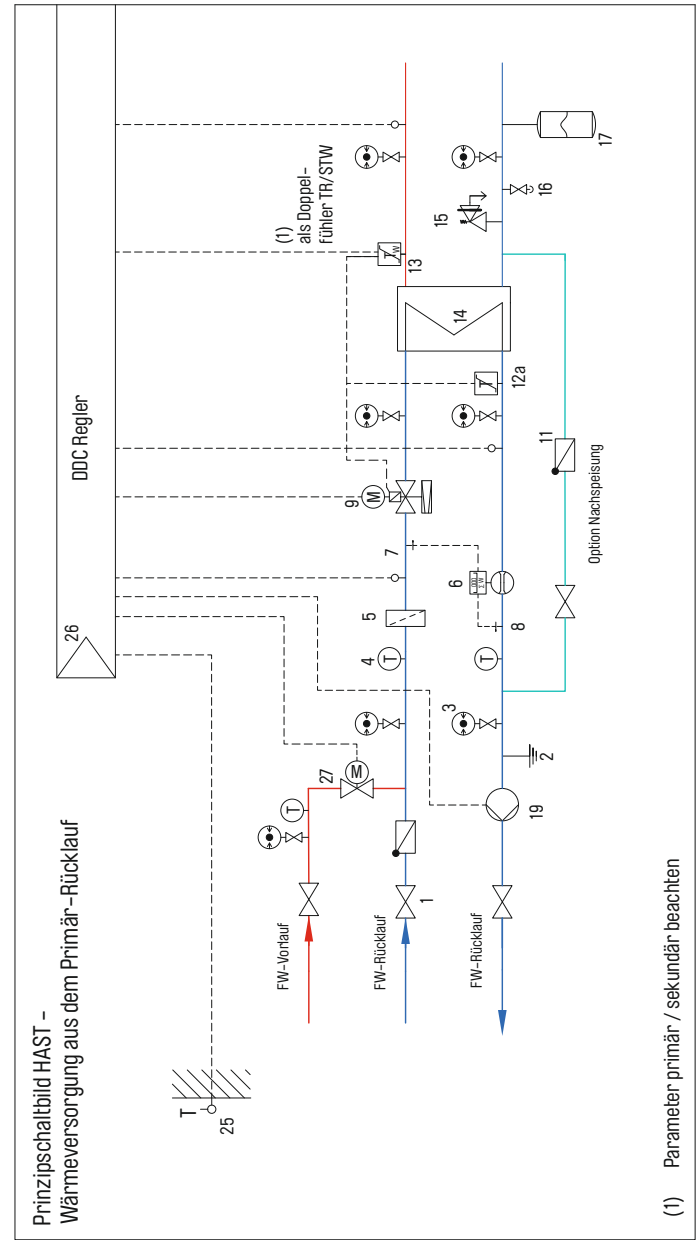
Die hier dargestellten Schaltbilder dienen als Beispiel einer möglichen Anlagenkonfiguration. Die Anlagen müssen allen Forderungen dieser TAB-HW entsprechen.



Die hier dargestellten Schaltbilder dienen als Beispiel einer möglichen Anlagenkonfiguration. Die Anlagen müssen allen Forderungen dieser TAB-HW entsprechen.



Die hier dargestellten Schaltbilder dienen als Beispiel einer möglichen Anlagenkonfiguration. Die Anlagen müssen allen Forderungen dieser TAB-HW entsprechen.



Die hier dargestellten Schaltbilder dienen als Beispiel einer möglichen Anlagenkonfiguration. Die Anlagen müssen allen Forderungen dieser TAB-HW entsprechen.

Legende zu den Schaltschemata	
Kenn-Nr.	Bezeichnung
1	Absperrarmatur
2	Potentialausgleich
3	Manometer
4	Thermometer
5	Schmutzfänger
6	Wärmemengenzähler (WMZ)
7	WMZ-Vorlauffühler
8	WMZ-Rücklauffühler
9	Kombi-Motorventil mit Notstellfunktion und Volumenstrombegrenzer
9a	Motorventil mit Notstellfunktion
10	Differenzdruckregler mit Volumenstrombegrenzer
11	Rückflussverhinderer
12	Temperaturregler TR
12a	TR als Rücklauftemperaturbegrenzung
13	TR und STW als Doppelthermostat
14	Wärmeübertrager
15	Sicherheitsventil
16	Entleerungsventil
17	Anschluss für Ausdehnungsgefäß
18	Motor-Dreiwege-Regelventil
19	Umwälzpumpe
20	Wärmeverbraucher mit Heizflächen
21	Heizwasserpufferspeicher und Zubehör
22	Regulierventil
23	Trink-Warmwasserspeicher und Zubehör
24	Trinkwasser Ausdehnungsgefäß durchströmt
25	Außentemperaturfühler
26	Digitaler Heizungsregler
27	Motor-Regelventil
28	Überströmventil thermisch geregelt

Technische Daten Fernwärmenetz Erfurt

– Primär-Heißwassernetz –

Das Heißwassernetz Erfurt wird als Zweileiternetz aus den Wärmeerzeugeranlagen am Standort Erfurt-Ost und Standort Iderhoffstraße gespeist. Es hat eine Mitteldruckhaltung und wird differenzdruck- und temperaturgeregelt betrieben.

Parameter

1 Temperatur

1.1 Vorlauftemperatur

– $t_{v,max} = 129\text{ °C}$ bei $t_a = -15\text{ °C}$, gleitend in Abhängigkeit von der Außentemperatur bis

– $t_{v,min} = 95\text{ °C}$ bei $t_a \geq +15\text{ °C}$

Unterhalb der Heizgrenztemperatur kann eine Abweichung bis zur maximalen Vorlauftemperatur von 129 °C erfolgen.

Perspektivisch (ab ca. 2030) ist die Reduzierung der Vorlauftemperatur auf $t_{v,max} = 110\text{ °C}$ bei $t_a = -15\text{ °C}$ vorgesehen.

1.2 Rücklauftemperatur

- Die Rücklauftemperatur ($t_{R,max}$) darf 50 °C nicht überschreiten.

2 Druck

- Die Druckangaben sind bezogen auf die geodätische Höhe von 183 m ü. NN.
- Der maximale Druck ($p_{V,max}$) im Fernwärmenetz beträgt 15,5 bar/Ü. Unter Beachtung der DIN 4747 Teil 1, Tabelle 2 (Mindestanforderungen an Werkstoffe) ist die Druckstufe PN 16 ausreichend.
- Die Differenzdruckspanne ist abhängig von der Lage der Abnahmestelle im Netz.
- Für die Auslegung der HAST steht ein minimaler Differenzdruck von 0,7 bar zur Verfügung.
- Der Ruhedruck (p_R) beträgt 9 bar/Ü.

Technische Daten Fernwärmenetz Erfurt

– Sekundärnetze – Wohngebiete „Nord“ –

Wohngebiete „Roter Berg“, „Rieth“, „Berliner Straße“, „Bukarester Straße“, „Moskauer Straße/Moskauer Platz“

Die Sekundärnetze werden als Zwei-, Drei- oder Vierleiternetz aus den jeweiligen Umformerstationen versorgt. Für die Trinkwarmwasserbereitung und für Lüftungsanlagen steht ganzjährig ein Heizkreis mit einer gleitend-konstanten Vorlauftemperatur zur Verfügung.

Für die Raumheizungsanlagen bei Drei- und Vierleiternetzen wird eine von der Außentemperatur abhängige Vorlauftemperatur zur Verfügung gestellt. Oberhalb der Heizgrenztemperatur wird die Versorgung dieses Heizkreises unterbrochen.

Die Anbindung von Raumheizungsanlagen an den gleitend-konstanten Heizkreis ist aus hydraulischen Gründen nur im Umfang der bisher dafür gebundenen Leistung möglich und bedarf einer Abstimmung mit dem FVU.

Perspektivisch ist die Reduzierung auf ein Zweileitersystem vorgesehen.

Die Anlagen sind so auszulegen, dass sie einem max. Druck von 15,5 bar/Ü bezogen auf 183 m ü. NN (PN 16) und einer Heizwassertemperatur von 130 °C entsprechen. Für die Leistungsauslegung der Anlage gelten die nachstehenden Parameter.

Parameter

1 Temperatur

1.1 Vorlauftemperatur – gleitender Heizkreis

- $t_{V, \text{max, Betrieb}} = 95 \text{ °C}$ bei $t_a = -15 \text{ °C}$, gleitend in Abhängigkeit von der Außentemperatur bis
- $t_{V, \text{min}} = 60 \text{ °C}$ bei $t_a \geq +15 \text{ °C}$
- $t_{V, \text{max, zulässig}} = 110 \text{ °C}$ (max. zulässige Temperatur)

1.2 Vorlauftemperatur – gleitend-konstanter Heizkreis

- $t_{V, \text{max, Betrieb}} = 95 \text{ °C}$ bei $t_a = -15 \text{ °C}$, gleitend in Abhängigkeit von der Außentemperatur bis
- $t_{V, \text{min}} = 80 \text{ °C}$ bei $t_a \geq +15 \text{ °C}$
- $t_{V, \text{max, zulässig}} = 110 \text{ °C}$ (max. zulässige Temperatur)

1.3 Rücklauftemperatur

- Die Rücklauftemperatur ($t_{R, \text{max}}$) darf 50 °C nicht überschreiten.

2 Druck

- Der maximale Druck ($p_{V, \text{max}}$) im Sekundärnetz beträgt 10 bar/Ü .
- Die Differenzdruckspanne ist abhängig von der Lage der Abnahmestelle im Netz.
- Für die Auslegung der HAST steht ein minimaler Differenzdruck von $0,7 \text{ bar}$ zur Verfügung.

Technische Daten Fernwärmenetz Erfurt

– Sekundärnetz – Wohngebiet „Johannesplatz“ –

Das Sekundärnetz wird als Zweileiternetz aus der Umformerstation Friedrich-Engels-Straße versorgt. Für die Raumheizung, Trinkwasserbereitung und für Lüftungsanlagen steht ganzjährig ein Heizkreis mit einer gleitend-konstanten Vorlauftemperatur zur Verfügung.

Die Anlagen sind so auszulegen, dass sie einem max. Druck von $15,5 \text{ bar/Ü}$ bezogen auf $183 \text{ m ü. NN (PN 16)}$ und einer Heizwassertemperatur von 130 °C entsprechen. Für die Leistungsauslegung der Anlage gelten die nachstehenden Parameter.

Parameter

1 Temperatur

1.1 Vorlauftemperatur – gleitend-konstanter Heizkreis

- $t_{V, \text{max, Betrieb}} = 95 \text{ °C}$ bei $t_a = -15 \text{ °C}$, gleitend in Abhängigkeit von der Außentemperatur bis
- $t_{V, \text{min}} = 80 \text{ °C}$ bei $t_a \geq +15 \text{ °C}$
- $t_{V, \text{max, zulässig}} = 110 \text{ °C}$ (max. zulässige Temperatur)

1.2 Rücklauftemperatur

- Die Rücklauftemperatur ($t_{R, \text{max}}$) darf 50 °C nicht überschreiten.

2 Druck

- Der maximale Druck ($p_{V, \text{max}}$) im Sekundärnetz beträgt 10 bar/Ü .
- Die Differenzdruckspanne ist abhängig von der Lage der Abnahmestelle im Netz.
- Für die Auslegung der HAST steht ein minimaler Differenzdruck von $0,7 \text{ bar}$ zur Verfügung.

Technische Daten Fernwärmenetz Erfurt

– Wohngebiet „Erfurt-Südost“ –

Das Heißwassernetz Erfurt-Südost wird als Zweileiternetz weiterführend aus dem Primär-Heißwassernetz über eine Druckerhöhungsstation an der Heyderstraße versorgt.

Es hat eine Mitteldruckhaltung und wird differenzdruckgeregelt betrieben. Die Station ist in zwei Versorgungsbereiche (Herrenberg und Wiesenhügel) mit unterschiedlichen Druckparametern geteilt.

Die Anlagen sind so auszulegen, dass sie einem Nenndruck von PN 16 und einer Heizwassertemperatur von 130 °C entsprechen. Für die Leistungsauslegung der Anlage gelten die nachstehenden Parameter.

Parameter

1 Temperatur

1.1 Vorlauftemperatur

- $t_{v,max} = 129\text{ °C}$ bei $t_a = -15\text{ °C}$, gleitend in Abhängigkeit von der Außentemperatur bis
- $t_{v,min} = 90\text{ °C}$ bei $t_a \geq +15\text{ °C}$

Unterhalb der Heizgrenztemperatur kann eine Abweichung bis zur maximalen Vorlauftemperatur von 129 °C erfolgen.

Perspektivisch (ab ca. 2030) ist die Reduzierung der Vorlauftemperatur auf $t_{v,max} = 110\text{ °C}$ bei $t_a = -15\text{ °C}$ vorgesehen.

1.2 Rücklauftemperatur

- Die Rücklauftemperatur ($t_{r,max}$) darf 50 °C nicht überschreiten.

Druck

- Die Druckangaben sind bezogen auf die geodätische Höhe von 233 m ü. NN.

2.1 Druckerhöhungsstation Wiesenhügel

- Der maximale Druck ($p_{v,max}$) im Versorgungsbereich beträgt 12 bar/Ü. Unter Beachtung der geodätischen Höhenlagen und der DIN 4747 Teil 1, Tabelle 2 (Mindestanforderungen an Werkstoffe) ist die Druckstufe PN 16 ausreichend.
- Die Differenzdruckspanne ist abhängig von der Lage der Abnahmestelle im Netz.
- Für die Auslegung der HAST steht ein minimaler Differenzdruck von 0,7 bar zur Verfügung.
- Der Ruhedruck (p_r) beträgt 9,5 bar/Ü.

2.2 Druckerhöhungsstation Herrenberg

- Der maximale Druck ($p_{v,max}$) im Versorgungsbereich beträgt 9 bar/Ü. Unter Beachtung der geodätischen Höhenlagen und der DIN 4747 Teil 1, Tabelle 2 (Mindestanforderungen an Werkstoffe) ist die Druckstufe PN 16 ausreichend.
- Die Differenzdruckspanne ist abhängig von der Lage der Abnahmestelle im Netz.
- Für die Auslegung der HAST steht ein minimaler Differenzdruck von 0,7 bar zur Verfügung.
- Der Ruhedruck (p_r) beträgt 7,1 bar/Ü.

Technische Daten Fernwärmenetz Erfurt

– Sekundärnetz – Wohngebiet „Schöntal“ –

Das Sekundärnetz wird als Zweileiternetz aus der Kopfstation „Schöntal“ versorgt.

Die Anlagen sind so auszulegen, dass sie einem Nenndruck von PN 6 und einer Heizwassertemperatur von 95 °C entsprechen. Für die Leistungsauslegung der Anlage gelten die nachstehenden Parameter.

Die Vorlauftemperatur wird ganzjährig und konstant mit $t_{vkon} = 70$ °C zur Verfügung gestellt.

Parameter

1 Temperatur

1.1 Vorlauftemperatur

- $t_{vmax, zulässig} = 95$ °C (max. zulässige Temperatur)
- $t_{vkon} = 70$ °C (konstante Betriebstemperatur)

1.2 Rücklauftemperatur

- Die Rücklauftemperatur (t_{Rmax}) darf 50 °C nicht überschreiten.

Druck

- Die Druckangaben sind bezogen auf die geodätische Höhe Kopfstation von 283 m ü. NN.
- Der maximale Druck (p_{vmax}) im Versorgungsbereich beträgt 6 bar/Ü. Unter Beachtung der geodätischen Höhenlagen und der DIN 4747 Teil 1, Tabelle 2 (Mindestanforderungen an Werkstoffe) ist die Druckstufe PN 6 ausreichend.
- Die Differenzdruckspanne ist abhängig von der Lage der Abnahmestelle im Netz.
- Für die Auslegung der HAST steht ein minimaler Differenzdruck von 0,7 bar zur Verfügung.
- Der Ruhedruck (p_R) beträgt 4,6 bar/Ü.

Technische Daten Fernwärmenetz Erfurt

– Sekundärnetz – Wohngebiet „Silbergraben“ –

Das Heißwassernetz wird als Zweileiternetz aus der Kopfstation Silbergraben versorgt. Für Raumheizung, Trinkwarmwasserbereitung und für Lüftungsanlagen steht ganzjährig ein Heizkreis mit einer konstanten Vorlauftemperatur zur Verfügung.

Die Fernwärmestationen sind so auszulegen, dass sie einem maximalen Druck von 10,0 bar/Ü bezogen auf 280 m ü. NN und einer Heizwassertemperatur von 95 °C entsprechen.

Bei Erneuerung von kundeneigenen Fernwärmestationen ist zu deren Auslegung vorab Rücksprache mit der SWE Energie GmbH zu halten.

Für die Leistungsauslegung der Fernwärmestationen gelten die nachstehenden Parameter:

Parameter

1 Temperatur

1.1 Vorlauftemperatur konstanter Heizkreis

- $t_{V,max,zulässig} = 95 \text{ °C}$ (max. zulässige Temperatur)
- $t_{V,kon} = 80 \text{ °C}$ (konstante Betriebstemperatur)

1.2 Rücklauftemperatur

- Die Rücklauftemperatur ($t_{R,max}$) darf 50 °C nicht überschreiten.

Druck

- Die Druckangaben sind bezogen auf die geodätische Höhe der Kopfstation Silbergraben mit 280 m ü. NN.
- Der maximale Druck ($p_{V,max}$) im Versorgungsbereich beträgt 10 bar/Ü. Unter Beachtung der geodätischen Höhenlagen und der DIN 4747 Teil 1, Tabelle 2 (Mindestanforderungen an Werkstoffe) ist die Druckstufe PN 10 ausreichend.
- Für die Auslegung der Hausanschlussstation (HAST) steht ein minimaler Differenzdruck von 0,7 bar zur Verfügung. Die Differenzdruckspanne ist abhängig von der Lage der Abnahmestelle im Netz Silbergraben.
- Der Ruhedruck (p_R) beträgt 4,8 bar/Ü.

Technische Daten Fernwärmenetz Erfurt

– Sekundärnetz – Wohngebiet „Marbach“ –

Im Zeitraum 2020–2021 wird die Umschaltung auf das Primär-Heißwassernetz erfolgen. Danach gelten die Parameter gemäß **Anlage 7.1**. Bis dahin gelten die nachstehenden Parameter.

Das Sekundärnetz wird als Zweileiternetz aus der Umformerstation am Standort Blumenstraße versorgt. Es hat eine Rücklaufdruckhaltung und wird mengen- und temperaturgeregelt betrieben.

Die Anlagen sind so auszulegen, dass sie einem Nenndruck von PN 16 und einer Heizwassertemperatur von 130 °C entsprechen. Für die Leistungsauslegung der Anlage gelten die nachstehenden Parameter.

Parameter

1 Temperatur

1.1 Vorlauftemperatur – gleitend–konstanter Heizkreis

- $t_{V,max,zulässig} = 110\text{ °C}$ bei $t_a = -15\text{ °C}$, gleitend in Abhängigkeit von der Außentemperatur bis
- $t_{V,min} = 80\text{ °C}$ bei $t_a \geq +15\text{ °C}$

Unterhalb der Heizgrenztemperatur kann eine Abweichung bis zur maximalen Vorlauftemperatur von 110 °C erfolgen.

1.2 Rücklauftemperatur

- Die Rücklauftemperatur ($t_{R,max}$) darf 50 °C nicht überschreiten.

2 Druck

- Die Druckangaben sind bezogen auf die geodätische Höhe der Umformerstation Blumenstraße mit 210 m ü. NN.
- Der maximale Druck ($p_{V,max}$) im Versorgungsbereich beträgt 6 bar/Ü.
- Unter Beachtung der geodätischen Höhenlagen und der DIN 4747 Teil 1, Tabelle 2 (Mindestanforderungen an Werkstoffe) ist die Druckstufe PN 16 ausreichend.
- Die Differenzdruckspanne ist abhängig von der Lage der Abnahmestelle im Netz.
- Für die Auslegung der HAST steht ein minimaler Differenzdruck von 0,7 bar zur Verfügung.
- Der Ruhedruck (p_R) beträgt 3 bar/Ü.

Technische Daten Fernwärmenetz Erfurt

– Sekundärnetz Domplatz –

Das Sekundärnetz wird als Zweileiternetz aus der Kopfstation Große Arche versorgt. Für Raumheizung, Trinkwarmwasserbereitung und für Lüftungsanlagen steht ganzjährig ein Heizkreis mit einer konstanten Vorlauftemperatur zur Verfügung.

Die Anlagen sind so auszulegen, dass sie einem Nenndruck von PN 16 und einer Heizwassertemperatur von 130 °C entsprechen. Für die Leistungsauslegung der Anlage gelten die nachstehenden Parameter. Bei Erneuerung von kundeneigenen Fernwärmestationen ist zu deren Auslegung vorab Rücksprache mit der SWE Energie GmbH zu halten.

Für die Leistungsauslegung der Anlage gelten bis auf weiteres die nachstehenden Parameter:

Parameter

1 Temperatur

1.1 Vorlauftemperatur – konstanter Heizkreis

- $t_{V,max,zulässig} = 95\text{ °C}$ (max. zulässige Temperatur)
- $t_{V,kon} = 85\text{ °C}$ (konstante Betriebstemperatur)

1.2 Rücklauftemperatur

- Die Rücklauftemperatur ($t_{R,max}$) darf 50 °C nicht überschreiten.

2 Druck

- Die Druckangaben sind bezogen auf die geodätische Höhe der Kopfstation Große Arche mit 195 m ü. NN.
- Für die Auslegung der HAST steht ein minimaler Differenzdruck von 0,2 bar zur Verfügung.
- Die Differenzdruckspanne ist abhängig von der Lage der Abnahmestelle im Netz Domplatz.
- Der Ruhedruck ($p_{r,0}$) beträgt 1,8 bar/Ü.

Technische Daten Fernwärmenetz Erfurt

– Niedertemperatur-Netz Wohngebiet „Äußere Oststadt“ –

Das Niedertemperatur-Fernwärmenetz „Äußere Oststadt“ wird als Zweileiternetz aus dem Heizwerk Iderhoffstraße und/oder der U-Station im Bereich Thälmannstraße/Rathenaustraße versorgt.

Das Niedertemperatur-Fernwärmenetz hat eine Rücklaufdruckhaltung und wird mengen- und temperaturgeregelt betrieben.

Die Vorlauftemperatur wird ganzjährig und konstant mit $t_v = 70\text{ °C}$ zur Verfügung gestellt.

Die Fernwärme-Übergabestationen sind auf einen Druck von PN 16 und einer maximalen Heizwassertemperatur von 95 °C auszulegen.

Für die Leistungsauslegung der Anlagen gelten die nachstehenden Parameter:

Parameter

1 Temperatur

1.1 Vorlauftemperatur konstanter Heizkreis

- $t_{V,max,zulässig} = 95\text{ °C}$ (max. zulässige Temperatur)
- $t_{V,kon} = 70\text{ °C}$ (konstante Betriebstemperatur)

1.2 Rücklauftemperatur

Die Rücklauftemperatur ($t_{R,max}$) darf 50 °C nicht überschreiten.

Druck

- Die Druckangaben sind bezogen auf die geodätische Höhe des Heizwerkes Iderhoffstraße mit 196 m ü. NN.
- Der maximale Druck ($p_{v,max}$) im Versorgungsbereich beträgt 10 bar/Ü.
- Für die Auslegung der Hausanschlussstation (HAST) steht ein minimaler Differenzdruck von 0,5 bar zur Verfügung.
- Die Differenzdruckspanne ist abhängig von der Lage der Abnahmestelle im Netz.
- Der Ruhedruck (p_R) beträgt 4 bar/Ü.

Technische Daten Fernwärmenetz Erfurt

– Wärmeversorgung aus dem Primär-Rücklauf –

Neben dem klassischen Zweileiter-Fernwärmeanschluss besteht die Möglichkeit einer Wärmeversorgung aus dem Rücklauf. Liegt die benötigte Vorlauftemperatur des Verbrauchers unter der primärseitigen Rücklauftemperatur des Fernwärmenetzes, kann das Netzzrücklaufwasser den Wärmebedarf des Verbrauchers decken. Die Wärmeübertrager der HAST werden hierzu an den Rücklauf des Versorgungsnetzes angeschlossen.

Aus Gründen der Versorgungssicherheit wird in der Regel ein Zweileiter-Dreifachanschluss realisiert. Liegt so dann die sekundärseitige Vorlauftemperatur unter der vom Verbraucher benötigten Solltemperatur, erfolgt eine Beimischung aus dem Versorgungsnetz Vorlauf.

Ein Anschluss an die Versorgung aus dem Primär-Rücklauf erfolgt nur nach Prüfung und Freigabe durch das FVU!

Die Fernwärmestationen und Anlagen sind so auszulegen, dass sie einem maximalen Druck von 15,5 bar/Ü bezogen auf 183 m ü. NN (PN 16) und einer Heizwassertemperatur von 130 °C entsprechen.

Bei Erneuerung von kundeneigenen Fernwärmestationen ist zu deren Auslegung vorab Rücksprache mit dem FVU zu halten.

Für die Leistungsauslegung der Anlage gelten bis auf weiteres die nachstehenden Parameter:

Parameter

1 Temperatur

1.1 Vorlauftemperatur

- $t_{v,max} = 129\text{ °C}$ bei $t_a = -15\text{ °C}$, gleitend in Abhängigkeit von der Außentemperatur bis
- $t_{v,min} = 95\text{ °C}$ bei $t_a \geq +15\text{ °C}$

Unterhalb der Heizgrenztemperatur kann eine Abweichung bis zur maximalen Vorlauftemperatur von 129 °C erfolgen.

Perspektivisch (ab ca. 2030) ist die Reduzierung der Vorlauftemperatur auf $t_{v,max} = 110\text{ °C}$ bei $t_a = -15\text{ °C}$ vorgesehen.

1.2 Versorgungstemperatur (aus dem Rücklauf)

- $t_{V,max} = 65\text{ °C}$ in Abhängigkeit von der Lage der Abnehmerstelle im Netz
- $t_{V,min} = 55\text{ °C}$ in Abhängigkeit von der Lage der Abnehmerstelle im Netz

1.3 Rücklauftemperatur

- Die Rücklauftemperatur ($t_{R,max}$) darf 45 °C nicht überschreiten.

2 Druck

- Die Druckangaben sind bezogen auf die geodätische Höhe von 183 m ü. NN.
- Der maximale Druck ($p_{V,max}$) im Fernwärmenetz beträgt $15,5\text{ bar/Ü}$. Unter Beachtung der DIN 4747 Teil 1, Tabelle 2 (Mindestanforderungen an Werkstoffe) ist die Druckstufe PN 16 ausreichend.
- Die Differenzdruckspanne ist abhängig von der Lage der Abnehmerstelle im Netz.
- Für die Auslegung der HAST steht kein Differenzdruck zur Verfügung.
- Der Ruhedruck (p_R) beträgt 9 bar/Ü .

Qualität Fernheizwasser

Grundlage für die Qualität des Fernheizwassers sind die Vorgaben der AGFW-Richtlinie gemäß Arbeitsblatt FW 510.

Nachfolgend die wichtigsten Kenndaten der Heizwasserzusammensetzung für die Auslegung der mit Fernheizwasser in Berührung kommenden Anlagenteile:

pH-Wert:	9,0 – 9,7 (Konditionierung mit Natronlauge)
Leitfähigkeit:	< 30 $\mu\text{S/cm}$ (Primärkreis), < 50 $\mu\text{S/cm}$ (Sekundärkreise)
Resthärte (Summe Erdalkalien):	< 0,02 mol/m^3 (Primärkreis), < 0,1 mmol/l (Sekundärkreise)
Restsauerstoff:	< 0,02 mg/l

Dem Fernheizwasser werden keine weitergehenden Korrosionsschutz- und Konditionierungsmittel zugegeben. Damit eine langfristige, sichere und störungsfreie Wärmeversorgung gewährleistet ist, sind die vorstehenden Daten bei Planungs- und Montagearbeiten sowie bei der Werkstoffauswahl von Fernheizsystemen entsprechend zu berücksichtigen.

SWE Energie GmbH

Magdeburger Allee 34
99086 Erfurt

Telefon:

0361 5 64-0

Telefax:

0361 5 64-2054

Internet:

www.stadtwerke-erfurt.de